

ГОСТ 12337—84

МЕЖГОСУДАРСТВЕННЫЙ СТАНДАРТ

МАСЛА МОТОРНЫЕ ДЛЯ ДИЗЕЛЬНЫХ ДВИГАТЕЛЕЙ

ТЕХНИЧЕСКИЕ УСЛОВИЯ

Издание официальное

ИПК ИЗДАТЕЛЬСТВО СТАНДАРТОВ
Москва

М Е Ж Г О С У Д А Р С Т В Е Н Н Ы Й С Т А Н Д А Р Т**МАСЛА МОТОРНЫЕ ДЛЯ ДИЗЕЛЬНЫХ ДВИГАТЕЛЕЙ****Технические условия**Motor oils for diesel engines.
Specifications**ГОСТ
12337—84**

ОКП 02 5313 0100

Дата введения 01.01.85

Настоящий стандарт распространяется на моторные масла, предназначенные для судовых, тепловозных и других дизельных двигателей.

1. МАРКИ

Марки моторных масел приведены в табл. 1.

Таблица 1

Марка масла	Обозначение по ГОСТ 17479.1	Код ОКП
М-10Г ₂ ЦС	М-10-Г ₂ (иС)	02 5313 0101
М-14Г ₂ ЦС	М-14-Г ₂ (иС)	02 5313 0102
М-16Г ₂ ЦС	М-16-Г ₂ (иС)	02 5313 0103
М-10ДЦЛ120	М-10-Д (цл20)	02 5313 0107
М-14ДЦЛ120	М-14-Д (цл20)	02 5313 0108
М-14ДЦЛ130	М-14-Д (цл30)	02 5313 0109
М-10В ₂ С	М-10-В ₂ (С)	02 5313 0111
М-14В ₂	М-14-В ₂	02 5313 0112
М-14Г ₂	М-14-Г ₂	02 5313 0104
М-20Г ₂	М-20-Г ₂	02 5313 0105
М-16Е30	М-16-Е(30)	02 5313 0113
М-20В ₂ Ф	М-20-В ₂ (Ф)	02 5313 0116
М-20Е70	М-20-Е(70)	02 5313 0115
М-16ДР	М-16-Д(Р)	02 5313 0117

(Измененная редакция, Изм. № 2, 3, 4).

2. ТЕХНИЧЕСКИЕ ТРЕБОВАНИЯ

2.1. Моторные масла должны изготавливаться в соответствии с требованиями настоящего стандарта по технологическому регламенту, утвержденному в установленном порядке.

2.2. По физико-химическим показателям моторные масла должны соответствовать требованиям и нормам, указанным в табл. 2.

Издание официальное

Перепечатка воспрещена

© Издательство стандартов, 1985
© ИПК Издательство стандартов, 2002

2.3. Масла должны выдерживать моторные испытания по ГОСТ 17479.1.

(Измененная редакция, Изм. № 2).

2.4. Обязательные требования к качеству продукции изложены в разд. 2, 4 и 5.

(Введен дополнительно, Изм. № 5).

3. ТРЕБОВАНИЯ БЕЗОПАСНОСТИ

3.1. По степени воздействия на организм человека моторные масла для судовых двигателей относятся к 4-му классу опасности по ГОСТ 12.1.007.

3.2. Моторные масла представляют собой горючую вязкую жидкость с температурой вспышки 200—235 °С и температурой самовоспламенения 300—350 °С.

3.3. Предельно допустимая концентрация паров углеводородов в воздушной среде производственного помещения 300 мг/м³, масляного тумана — 5 мг/м³. Содержание углеводородов в воздухе определяют прибором УГ-2.

3.4. Моторные масла не образуют токсичных соединений в воздушной среде и сточных водах в присутствии других веществ или факторов.

3.5. При разливе масла в производственном помещении необходимо собрать его в отдельную тару, место разлива протереть сухой тряпкой, при разливе масла на открытой площадке место разлива засыпать песком с последующим его удалением.

3.6. При загорании масел применяют следующие средства пожаротушения: распыленную воду, пену; при объемном тушении: углекислый газ, состав СЖБ, состав 3,5 и перегретый пар.

4. ПРАВИЛА ПРИЕМКИ

4.1. Моторные масла принимают партиями. Партией считают любое количество масла, изготовленное за один технологический цикл, однородное по показателям качества и сопровождаемое одним документом о качестве.

(Измененная редакция, Изм. № 2).

4.2. Объем выборки — по ГОСТ 2517.

4.3. Показатели «стабильность по индукционному периоду осадкообразования», «трибологические характеристики» и «степень чистоты» изготовитель определяет периодически, один раз в месяц, по показателю «массовая доля активных элементов» — один раз в 10 дней, по показателю «коксуемость» — один раз в квартал.

При получении неудовлетворительных результатов периодических испытаний изготовитель переводит испытания по данному показателю в категорию приемосдаточных до получения положительных результатов не менее чем на трех партиях подряд.

(Измененная редакция, Изм. № 4, 6).

4.4. При получении неудовлетворительных результатов приемосдаточных испытаний хотя бы по одному из показателей по нему проводят повторные испытания вновь отобранной пробы, взятой из той же выборки.

Результаты повторных испытаний распространяются на всю партию.

5. МЕТОДЫ ИСПЫТАНИЙ

5.1. Пробы масел отбирают по ГОСТ 2517. Объем объединенной пробы 3,0 дм³.

5.2. При определении массовой доли механических примесей допускается промывка фильтра горячей водой. В механических примесях не допускаются песок и другие абразивные вещества.

5.3. При определении степени чистоты допускается одноразовая промывка осадка на фильтре 10 см³ бензина.

5.4. Определение вымываемости присадок

5.4.1. Аппаратура и реактивы

Цилиндры 1—100 по ГОСТ 1770.

Колбы Кн-2—250—34 ТС и Кн-2—25—18 ТС по ГОСТ 25336.

Баня водяная с регулируемым подогревом.

Мешалка механическая с регулируемой частотой вращения.

Центрифуга лабораторная типа ШС-3 или любого другого типа, имеющая фактор разделения 3000.

Кюветы пластмассовые или стаканчики центрифуги вместимостью 100 см³.

Пипетки 2—1—20 по НТД.

Штатив для установки кювет.

С. 3 ГОСТ 12337—84

Наименование показателя	Значение для марки						
	М-10В ₂ С	М-14В ₂	М-20В ₂ Ф	М-20Е70	М-16ДР	М-14Г ₂	М-20Г ₂
1. Вязкость кинематическая при 100 °С, мм ² /с: в пределах не менее	11,0—12,0 —	13,5—14,5 —	19,0—22,0 —	20,0—23,0 —	15,5—16,5 —	13,5—14,5 —	— 20
2. Индекс вязкости, не менее	85	85	90	90	90	90	85
3. Щелочное число, мг КОН на 1 г масла, не менее	4,0	4,8	2,8	70	10	7,0	9,0
4. Зольность сульфатная, %, не более	1,0	1,2	0,65	10,5	1,85	1,3	1,9
5. Массовая доля механических примесей, %, не более	0,01	0,02	0,01	0,03	0,02	0,01	0,02
6. Массовая доля воды, %, не более		Следы		0,1		Следы	
7. Температура вспышки, определяемая в открытом тигле, °С, не ниже	210	210	230	200	225	220	235
8. Температура застывания, °С, не выше	—15	—12	—15	—12	—10	—12	—15
9. Коррозионность на пластинках из свинца, г/м ² , не более	Отсутствие			Отсутствие			
			10				
10. Стабильность по индукционному периоду осадкообразования (ИПО) в течение: 40 ч	Выдерживает	—	—	—	—	—	—
50 ч	—	Выдерживает					
11. Степень чистоты, мг, на 100 г масла, не более	—	600	400	—	300	600	400
12. Вымываемость присадок водой, %, не более: снижение щелочного числа	—	—	—	15	12	—	—
снижение зольности	—	—	—	10	10	—	—
13. Эмульгируемость с водой, см ³ , не более	—	—	—	0,3	0,3	—	—

Таблица 2

Значение для марки							Метод испытания	
М-10Г ₂ ЦС	М-14Г ₂ ЦС	М-16Г ₂ ЦС	М-10ДЦШ20	М-14ДЦШ20	М-14ДЦШ30	М-16Е30		
10,0—11,0	13,5—15,0	15,5—17,0	10,0—11,0	13,5—15,0	13,5—15,0	15,0—17,0	По ГОСТ 33	
—	—	—	—	—	—	—		
92	92	92	92	92	92	90	По ГОСТ 25371	
9,0	9,0	9,0	18	18	27	30	По ГОСТ 11362	
1,5	1,5	1,5	3,0	3,0	4,6	5,0	По ГОСТ 12417	
0,01	0,01	0,01	0,03	0,03	0,05	0,03	По ГОСТ 6370 и п. 5.2	
						0,06	По ГОСТ 2477	
			Следы					По ГОСТ 4333
210	215	220	215	220	210	205	По ГОСТ 20287	
—10	—10	—10	—10	—10	—10	—12	По ГОСТ 20502 метод А, вариант 2	
			Отсутствие					
							По ГОСТ 11063	
—	—	—	—	—	—	—		
			Выдерживает					
600	600	600	600	600	Не норми- руется. Определение обязательно	—	По ГОСТ 12275 и п. 5.3	
							По п. 5.4	
10	10	10	15	15	15	—		
10	10	10	18	18	18	—		
0,3	0,5	0,5	1,0	1,0	1,0	—	По п. 5.5	

С. 5 ГОСТ 12337—84

Наименование показателя	Значение для марки						
	М-10В ₂ С	М-14В ₂	М-20В ₂ Ф	М-20Е70	М-16ДР	М-14Г ₂	М-20Г ₂
14. Трибологические характеристики при температуре (20±5) °С: индекс задира (H_z), Н(кгс), не менее	—	363(37)	353(36)	392(40)	392(40)	333(34)	363(37)
критическая нагрузка (P_k), Н(кгс), не менее	—	784(80)	823(84)	980(100)	—	823(84)	823(84)
Показатель износа (L_{10}) при постоянной нагрузке 196 Н, не более	—	0,4	0,32	0,3	0,45	0,45	0,35
15. (Исключен, Изм. № 6).							
16. Цвет на колориметре ЦНТ с разбавлением 15:85, единицы ЦНТ, не более	3,5	4,0	3,5	—	4,0	4,0	6,5
17. Плотность при 20 °С кг/м ³ , не более	900	910	905	—	910	905	907
18. Массовая доля активных элементов, %, не менее:							
кальция	0,19	0,15	0,08	2,8	0,4	0,23	0,36
цинка	0,05	0,045	—	—	0,09	0,045	0,05
бария	—	0,13	0,07	—	—	—	—
фосфора	0,05	0,040	0,03	—	0,08	0,040	0,05
19—20. (Исключены, Изм. № 4).							
21. Коксуемость, баллы, не более	—	—	—	3	—	—	—
22. Моющие свойства по ПЗВ, баллы, не более	1,5	—	—	—	—	—	—

Примечания:

- До 01.01.2003 устанавливаются факультативные нормы по следующим показателям:
11, 12 — для масла марки М-16ДР;
21 — для масел марок М-16Е30 и М-20Е70.
Определение обязательно.
- До 01.01.2003 для масла марки М-14ДЦЛ30 не нормируются показатели 11, 14, 16, 17. Определение
- Для масла марки М-14В₂, вырабатываемого с присадками ВНИИНП-714, Детерсол-140 или их нормируется.

(Измененная редакция, Изм. № 2, 3, 4, 5, 6).

Окончание табл. 2

Значение для марки							Метод испытания
М-10Г ₂ ЦС	М-14Г ₂ ЦС	М-16Г ₂ ЦС	М-10ДЦЛ20	М-14ДЦЛ20	М-14ДЦЛ30	М-16Е30	
333(34)	333(34)	333(34)	333(34)	333(34)	Не нормируется. Определение обязательно	392(40)	По ГОСТ 9490
823(84)	823(84)	823(84)	823(84)	823(84)		872(89)	
0,4	0,4	0,4	0,5	0,5		0,3	
4,0	4,0	4,0	4,5	5,0	То же	—	По ГОСТ 20284
910	910	910	910	910	910	—	По ГОСТ 3900
0,280	0,280	0,280	0,650	0,650	1,0	1,35	По ГОСТ 13538
0,045	0,045	0,045	0,045	0,045	0,045	—	
0,040	0,040	0,040	0,040	0,040	0,040	—	По ГОСТ 9827
—	—	—	—	—	—	3	По п. 5.8
—	—	—	—	—	—	—	По ГОСТ 5726

обязательно.
импортными аналогами, массовая доля кальция устанавливается не менее 0,23 %, массовая доля бария не

Вода дистиллированная по ГОСТ 6709.

5.4.2. Проведение испытания

Пробу масла тщательно перемешивают, затем 50 см³ испытуемого масла и 50 см³ дистиллированной воды заливают в коническую колбу, ставят на водяную баню и перемешивают с частотой вращения (1000±50) мин⁻¹ при температуре (60±5) °С в течение 2 ч.

Полученную эмульсию заливают в пластмассовые кюветы и центрифугируют при факторе разделения 3000 в течение 1 ч. Если после 1 ч центрифугирования масло будет обводнено (капля масла не будет прозрачной), центрифугируют до получения масла, не содержащего влаги (капля масла прозрачна).

После центрифугирования из верхнего слоя масла каждой кюветы пипеткой осторожно отбирают пробу масла в колбу вместимостью 20—25 см³, следя за тем, чтобы в пробу не попала вода из нижних слоев. Отобранное масло перемешивают. В средней пробе определяют сульфатную зольность и щелочное число.

(Измененная редакция, Изм. № 2).

5.4.3. Обработка результатов

Вымываемость определяется по снижению щелочного числа ($B_{щ}$) и сульфатной зольности (B_z) по уравнениям:

$$B_{щ} = \frac{Ш_{исх} - Ш_{щ}}{Ш_{исх}} \cdot 100,$$

где $Ш_{щ}$ — щелочное число центрифугированного масла, мг КОН на 1 г масла;

$Ш_{исх}$ — щелочное число исходного масла до испытания, мг КОН на 1 г масла.

$$B_z = \frac{Z_{исх} - Z_{щ}}{Z_{исх}} \cdot 100,$$

где $Z_{щ}$ — зольность сульфатная центрифугированного масла, %;

$Z_{исх}$ — зольность сульфатная исходного масла, %.

За результат испытания принимают среднее арифметическое результатов двух определений.

(Измененная редакция, Изм. № 3).

5.4.4. Показатели точности

5.4.4.1. Сходимость метода

Два результата определений, полученные одним исполнителем, признаются достоверными (с 95 %-ной доверительной вероятностью), если расхождение между ними для показателя «снижение щелочного числа» не превышает 2 %, для показателя «снижение сульфатной зольности» — 4 %.

5.4.4.2. Воспроизводимость метода

Два результата испытаний, полученные в двух разных лабораториях, признаются достоверными (с 95 %-ной доверительной вероятностью), если расхождения между ними для показателя «снижение щелочного числа» не превышают 5 %, для показателя «снижение сульфатной зольности» — 6 %.

5.4.4.—5.4.4.2. **(Введены дополнительно, Изм. № 3).**

5.5. Определение эмульгируемости

5.5.1. Аппаратура, реактивы

Цилиндр 2—25 по ГОСТ 1770.

Баня водяная.

Вода дистиллированная по ГОСТ 6709.

5.5.2. Проведение испытания

Пробу масла тщательно перемешивают, затем 5 см³ масла и 5 см³ дистиллированной воды заливают в цилиндр и тщательно встряхивают вручную в течение 5 мин при комнатной температуре.

Цилиндр с образовавшейся эмульсией полностью погружают в баню с кипящей водой и выдерживают в течение 1 ч.

После обработки цилиндр вынимают из бани и охлаждают в течение 30 мин при комнатной температуре.

Охлажденную эмульсию подвергают повторной обработке в тех же условиях, только продолжительность отстоя в водяной бане 30 мин.

После повторной обработки эмульсию охлаждают при комнатной температуре в течение 30 мин.

В охлажденной эмульсии визуально определяют наличие слоев масла, воды и неразделенной эмульсии.

При наличии эмульсионного слоя отмечают его объем в см³.

5.6—5.7.4.3. (Исключены, Изм. № 4).

5.8. Определение коксуемости масел

Метод дает оценку склонности масел с присадками к образованию углеродистых отложений на горячих металлических поверхностях. Метод заключается в периодическом разбрызгивании масла (15 с в минуту) на наклонную алюминиевую пластинку, нагретую до 315 °С, и оценке образующихся на пластинке углеродистых отложений в баллах.

(Измененная редакция, Изм. № 1).

5.8.1. Аппаратура и материалы

Установка для определения коксуемости, описанная в приложении 2.

Плита для полировки алюминиевых пластин.

Шкурка шлифовальная:

- типа 1 с зернистостью 6 по ГОСТ 5009;

- типа 2 с зернистостью 8 по ГОСТ 6456.

Фетр.

Паста ГОИ.

Тахометр СК типа 751.

Бензин марки БР-1 для мойки резервуаров прибора и алюминиевых пластин.

Колбы КН-1—250—45/40 ТС по ГОСТ 25336.

Стеклоочистительная промывалка вместимостью 250 см³.

5.8.2. Подготовка к испытанию

5.8.2.1. Две алюминиевые пластины с одной стороны предварительно полируют шлифовальной шкуркой на плите для полировки пластин, а затем окончательно полируют пастой ГОИ, нанесенной на фетр, промывают в бензине и протирают досуха.

5.8.2.2. Резервуары прибора промывают бензином и просушивают.

Испытуемое масло заливают в резервуары до такого уровня, чтобы поверхность масла касалась конца шпинделя с иглками и конец трубки был закрыт (количество залитого масла должно быть 270—300 см³).

5.8.2.3. В окна крышек резервуаров устанавливают подготовленные алюминиевые пластины полированной стороной вниз до упора.

В отверстия алюминиевых пластин вводят термопары (не допускается касание проводов с пластиной).

Устанавливают нагревательные плитки на алюминиевые пластины и укрепляют винтами держателей.

5.8.2.4. В колбы заливают по 130—140 см³ испытуемого масла, закрывают их пробками с вставленными в них каучуковыми трубками, на которые надеты винтовые зажимы. Колбы переворачивают и укрепляют на кожухе прибора. Свободные концы каучуковых трубок надевают на трубки, подающие масло в резервуар, и открывают винтовые зажимы на трубках.

5.8.3. Проведение испытания

5.8.3.1. Включают нагревательные плитки и через 10—15 мин устанавливают рабочий ток в потенциометрах.

При температуре алюминиевых пластин 315 °С включают электромотор, вращающий шпиндели, устанавливают частоту вращения шпинделей (1000 ± 50) мин⁻¹ и отмечают время начала опыта; частоту вращения шпинделей контролируют дважды на протяжении опыта.

5.8.3.2. Через 24 ч включают нагревательные плитки и мотор, закрывают винтовые зажимы на трубках и дают прибору остыть в течение 1 ч.

Отпустив винты держателей, снимают нагревательные плитки, вынимают термопары из отверстий алюминиевых пластин, а затем погружают пластины в ванну с бензином на 10—15 мин.

Промывают чистым бензином алюминиевые пластины и высушивают их на воздухе.

5.8.4. Обработка результатов

Углеродистые отложения на алюминиевых пластинах оценивают в баллах по специальной шкале, приведенной в табл. 3.

Шкала для оценки в баллах углеродистых отложений на пластинах

Оценка в баллах	Характеристика углеродистых отложений на пластине
0	Отложения отсутствуют
1	Желтый лак с коричневыми потеками, допускается участок, покрытый черным лаком или коксом не выше 1,5 см от нижнего края пластины
2	Темно-коричневый лак с черными потеками; допускается участок, покрытый черным коксом или коксом не выше 2 см от нижнего края пластины
3	Темно-коричневый или черный лак; 30 % площади пластины покрыто коксом
4	Темно-коричневый и черный лак; более 50 % площади пластины покрыто коксом

Примечание. Если отложения точно не соответствуют установленной шкале, допускается оценка с уточнением до 0,5 балла.

6. УПАКОВКА, МАРКИРОВКА, ТРАНСПОРТИРОВАНИЕ И ХРАНЕНИЕ

6.1. Упаковка, маркировка, транспортирование и хранение масел — по ГОСТ 1510.

7. ГАРАНТИИ ИЗГОТОВИТЕЛЯ

7.1. Изготовитель гарантирует соответствие качества масел требованиям настоящего стандарта при соблюдении условий транспортирования и хранения.

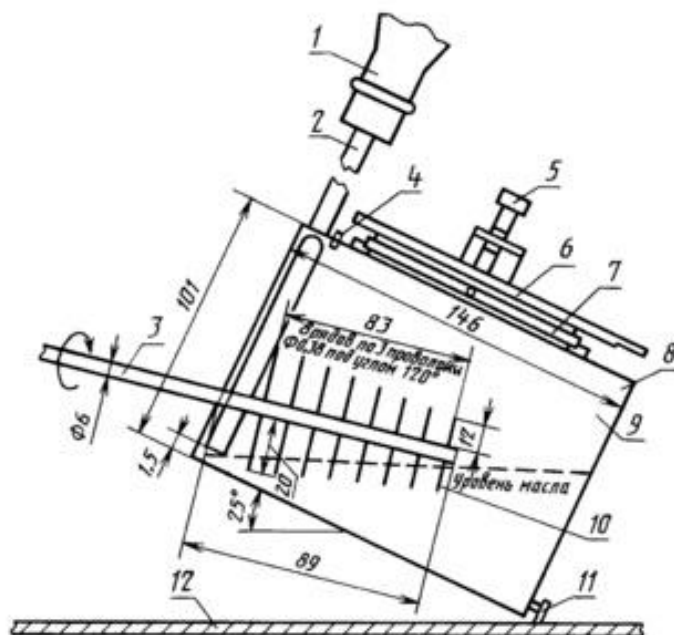
7.2. Гарантийный срок хранения масел — пять лет со дня изготовления.

ПРИЛОЖЕНИЕ 1. (Исключено, Изм. № 2).

ПРИЛОЖЕНИЕ 2
Рекомендуемое

ОПИСАНИЕ УСТАНОВКИ ДЛЯ ОПРЕДЕЛЕНИЯ КОКСУЕМОСТИ МАСЕЛ

Схема установки приведена на черт. 1.



Черт. 1

Установка состоит из двух резервуаров 9, смонтированных на общем основании 12.

Продольные оси резервуаров параллельны. Оба резервуара наклонены вперед по отношению к горизонтально установленному основанию под углом 25°. В резервуары через их задние стенки введены шпиндели 4 с иглками 10. Шпиндели приводятся во вращение от одного электромотора (на схеме не показан) через зубчатую фрикционную передачу. Частота вращения мотора регулируется лабораторным автотрансформатором.

Через верхние съемные крышки 8 резервуаров внутрь введены трубки 2, соединенные с сосудами 1, где содержится резерв свежего масла, поступающего в резервуары по мере снижения уровня масла в них. В крышках 8 сделаны окна, куда устанавливаются рабочие пластины 7 и дыхательное отверстие 3.

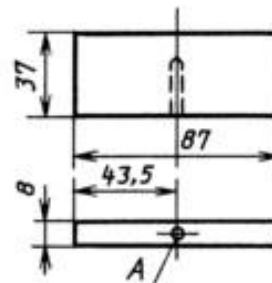
Размеры алюминиевых рабочих пластин 7 показаны на черт. 2. Рабочие пластины прижимаются к краям окон нагревательными плитками 6, плотное прилегание нагревательных плиток к рабочим пластинам и последних к краям окон обеспечивается винтом струбцины 5.

Для слива отработанного масла из резервуаров у их дна выполнены сливные пробки 11.

Контроль температуры рабочих пластин производится терморезисторами, вводимыми в отверстие А (черт. 2). Регулирование температуры производится не показанными на схеме потенциометрами. Включение и выключение приводимого электромотора осуществляется реле времени.

Вся установка закрыта общим кожухом, охватывающим резервуары с трех сторон (передняя сторона открыта).

Установка должна находиться под зонтом вытяжной вентиляции. В верхней стенке кожуха выполнено отверстие для выхода паров масла.



Черт. 2

ИНФОРМАЦИОННЫЕ ДАННЫЕ

1. РАЗРАБОТАН И ВНЕСЕН Министерством нефтеперерабатывающей и нефтехимической промышленности
2. УТВЕРЖДЕН И ВВЕДЕН В ДЕЙСТВИЕ Постановлением Государственного комитета СССР по стандартам от 19.12.84 № 4742

Изменение № 5 принято Межгосударственным Советом по стандартизации, метрологии и сертификации (протокол № 7 от 26.04.95)

За принятие изменения проголосовали:

Наименование государства	Наименование национального органа по стандартизации
Республика Белоруссия	Госстандарт Белоруссии
Российская Федерация	Госстандарт России
Республика Узбекистан	Узгосстандарт
Украина	Госстандарт Украины

Изменение № 6 принято Межгосударственным Советом по стандартизации, метрологии и сертификации (протокол № 18 от 18.10.2000)

За принятие изменения проголосовали:

Наименование государства	Наименование национального органа по стандартизации
Азербайджанская Республика	Азгосстандарт
Республика Армения	Армгосстандарт
Республика Беларусь	Госстандарт Республики Беларусь
Грузия	Грузстандарт
Республика Казахстан	Госстандарт Республики Казахстан
Кыргызская Республика	Кыргызстандарт
Республика Молдова	Молдовастандарт
Российская Федерация	Госстандарт России
Республика Таджикистан	Таджикгосстандарт
Туркменистан	Главгосинспекция «Туркменстандартлары»
Республика Узбекистан	Узгосстандарт
Украина	Госстандарт Украины

3. ВЗАМЕН ГОСТ 12337—81

4. ССЫЛОЧНЫЕ НОРМАТИВНО-ТЕХНИЧЕСКИЕ ДОКУМЕНТЫ

Обозначение НТД, на который дана ссылка	Номер раздела, пункта, подпункта	Обозначение НТД, на который дана ссылка	Номер раздела, пункта, подпункта
ГОСТ 12.1.007—76	3.1	ГОСТ 9490—75	2.2
ГОСТ 33—2000	2.2	ГОСТ 9827—75	2.2
ГОСТ 1510—84	6.1	ГОСТ 11063—77	2.2
ГОСТ 1770—74	5.4.1; 5.5.1	ГОСТ 11362—96	2.2
ГОСТ 2477—65	2.2	ГОСТ 12275—66	2.2
ГОСТ 2517—85	4.2; 5.1	ГОСТ 12417—94	2.2
ГОСТ 3900—85	2.2	ГОСТ 13538—68	2.2
ГОСТ 4333—87	2.2	ГОСТ 17479.1—85	Разд. 1; 2.3
ГОСТ 5009—82	5.8.1	ГОСТ 20284—74	2.2
ГОСТ 5726—53	2.2	ГОСТ 20287—91	2.2
ГОСТ 6370—83	2.2	ГОСТ 20502—75	2.2
ГОСТ 6456—82	5.8.1	ГОСТ 25336—82	5.4.1; 5.8.1
ГОСТ 6709—72	5.4.1; 5.5.1	ГОСТ 25371—97	2.2

5. Ограничение срока действия снято по протоколу № 3—93 Межгосударственного Совета по стандартизации, метрологии и сертификации (ИУС 5-6—93)
6. ИЗДАНИЕ (октябрь 2002 г.) с Изменениями № 1, 2, 3, 4, 5, 6, утвержденными в январе 1986 г., январе 1988 г., октябре 1989 г., августе 1991 г., августе 1995 г., январе 2001 г. (ИУС 2—86, 2—88, 1—90, 11—91, 10—95, 4—2001)

Редактор *В.И. Копысов*
Технический редактор *В.И. Прусакова*
Корректор *А.С. Черноусова*
Компьютерная верстка *Е.И. Мартымяновой*

Изд. лиц. № 02354 от 14.07.2000. Подписано в печать 22.11.2002. Усл. печ. л. 1,40.
Уч.-изд. л. 1,10. Тираж 220 экз. С 8638. Зак. 1063.

ИПК Издательство стандартов, 107076 Москва, Колодезный пер., 14.
<http://www.standards.ru> e-mail: info@standards.ru

Набрано в Издательстве на ПЭВМ

Филиал ИПК Издательство стандартов — тип. «Московский печатник», 105062 Москва, Лялин пер., 6.
Плр № 080102